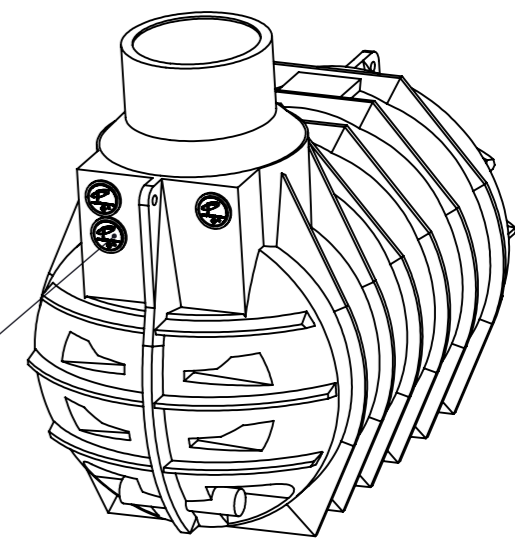


ROFT0059
ROKO0400



Letzte Speicherung: Freitag, 21. September 2018 07:16:07

Rev	Name	Datum	Änderung		gepr.
Erstellt	Hofs2	04.05.2018	Allgemeintoleranz: DIN 16742 TG9		Gewicht: kg
Gepr.	Hofs2	21.09.2018	DIN 6 T1 Projektions- methode 1	Kantenbruch nach ISO 13715	Wanddicke: 10 mm
CAD-System: SolidWorks2015			Benennung		Werkstoff: PE-LLD, Recyclat
			3000 L Tank BlackLine I, 3DB		Farbe: schwarz
					Zchg.-Nr.: 241_03924
					Art.-Nr.: RWJU3099
Hauptabmessungen			Maßstab: 1:20		A3 Blatt 1 von 1

Für diese Unterlagen behalten wir uns alle Rechte vor, auch für den Fall der Patenterteilung oder Gebrauchsmustererteilung. Sie darf ohne unsere vorherige schriftliche Zustimmung weder vervielfältigt noch sonstwie benutzt, noch Dritten zugänglich gemacht werden.